

WOODSET ŞAFT PLATFORMU

WOODSET SHAFT PLATFORM

WOODSET ŞAFT PLATFORMU

WS Şaft Platformları, asansör boşlukları vb. şaftlarda iç şaft perde kalıplarının kurulması ve aynı zamanda güvenli bir çalışma platformu oluşturmak için kullanılır. NPU 100 döküm kirişlerden üretilen şaft platform kirişlerinin uçlarına şaft platform askıları takılır.

Şaft platform kirişleri, şaft platform askıları ile perde ankraj deliklerinden alınacak ankraj elemanlarına sabitlenir.

Sirkülasyonu sırasında vinç yardımıyla düşey yönde çekilerek şaft platform askıları içe doğru toplanır ve taşınarak bir sonraki döküm için oluşturulan ankrajlara sabitlenir.

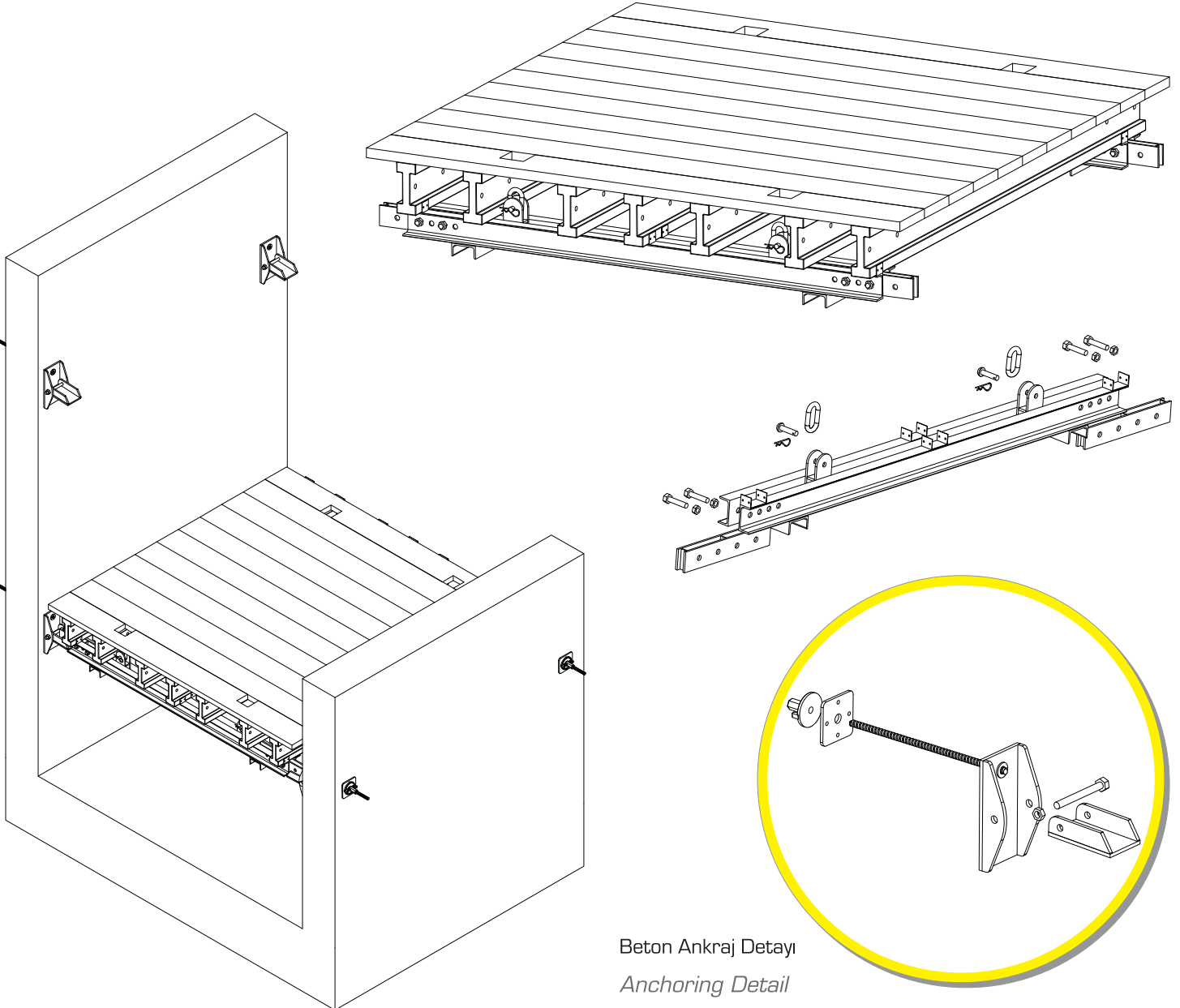
WOODSET SHAFT PLATFORM

WS Shaft Platforms are used in elevator shafts, electrical shafts and etc. for the installation of the wall formworks and also to create a safe working platform.

Shaft Platform Beams are produced from NPU 100 cast iron beams and installed to the wall with the shaft platform pawls.

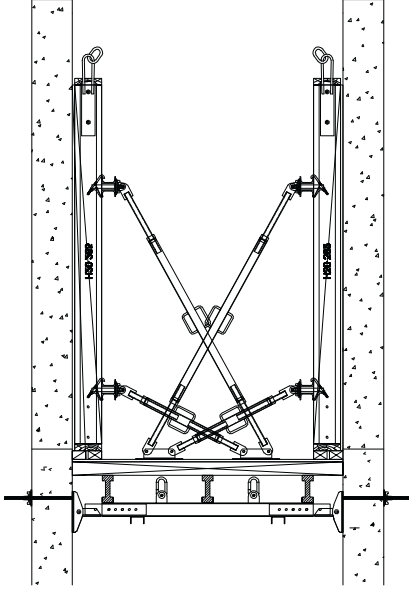
Shaft platform pawls are fixed to anchoring holes.

During the formwork circulation the platform is moved in the vertical direction by pulling inward shaft platform pawls with the help of cranes.



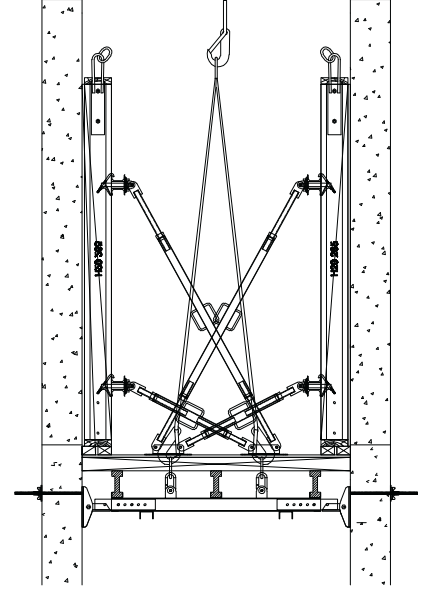
Beton Ankraj Detayı
Anchoring Detail

1



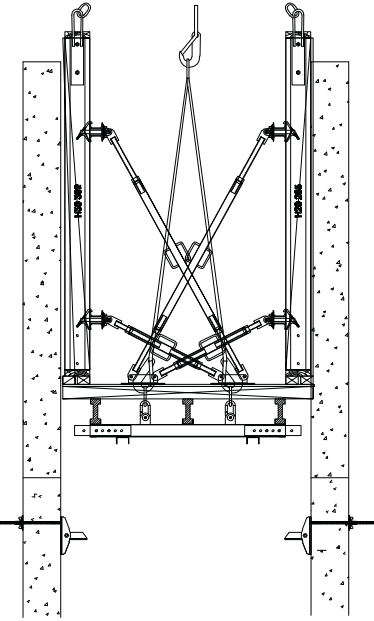
Şaft platform kirişleri, şaft platform askıları ile perde ankraj deliklerinden alınacak ankraj elemanlarına sabitlenir. Perde kalıbı oluşturulan şaft platformu üzerine yerleştirilerek, perde dökümü yapılır.

2



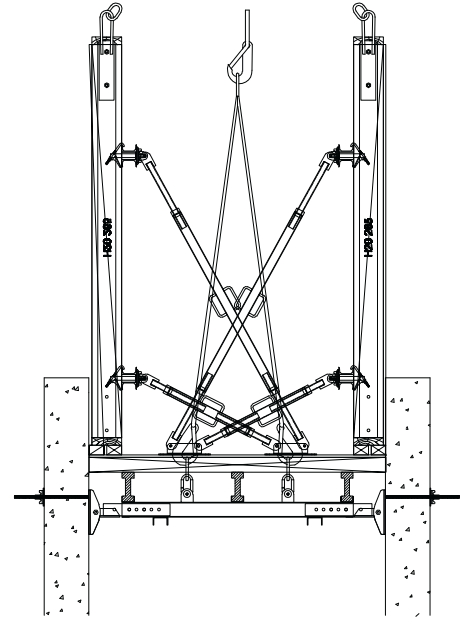
Shaft platform pawls are fixed to anchoring holes. Then wall formwork are settled on shaft platforms and concreting is done.

3



Beton dökümünden sonra bir sonraki döküm için perde kalıpları alındıktan sonra vinç tek seferde platformu düşey yönde yukarı çeker. Şaft platform askıları bu hareketi sağlamak için aşağı yönde kendiliğinden katlanır. Aynı şekilde diğer dökümlere devam edilir.

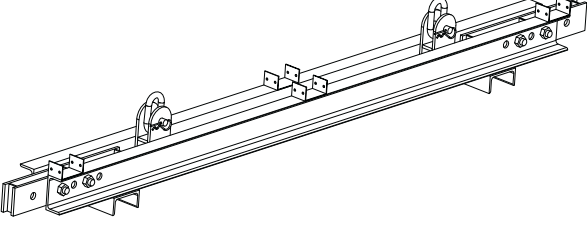
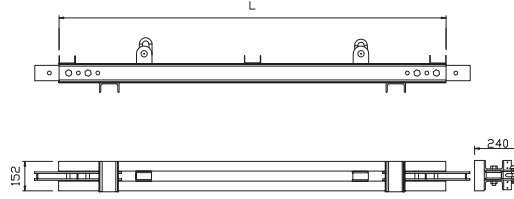
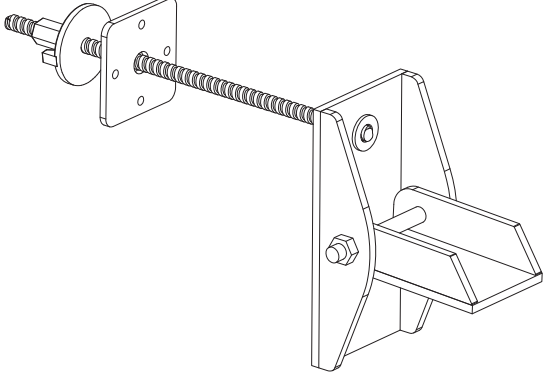
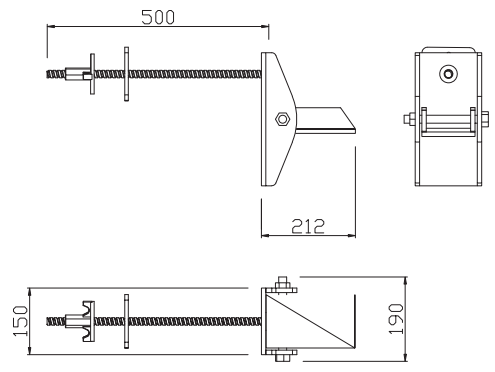
4



After first concreting process for further concreting wall formworks are taken and then crane moves platform upwards easily. In the same way concreting process goes on.

WOODSET ŞAFT PLATFORMU

WOODSET SHAFT PLATFORM

	Ağırlık kg Weight kg	Stok No Item No	
Şaft Platform Kirişi Shaft Waler			
L			
100	33.8	360100	
150	50.7	360200	
200	67.6	360300	
250	84.5	360400	
			
Uzunluk projeye göre belirlenir. Length is decided due to the project.			
Şaft Platform Askısı Shaft Platform Pawl			
	11.8	360500	
Vinç ile taşıma sırasında düşey yönde kendiliğinden katlanır. Moves in vertical line by itself with crane.			